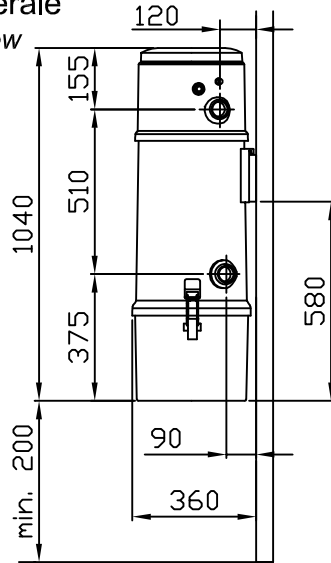


CENTRALE ASPIRANTE

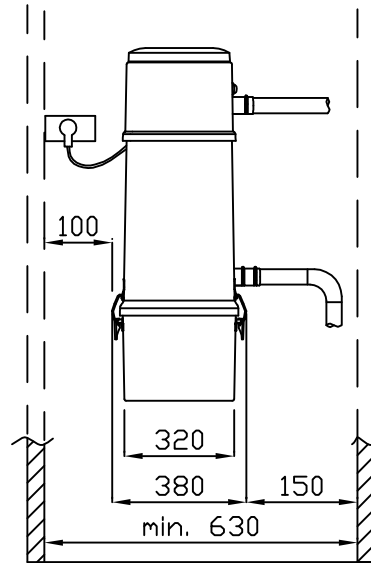
CENTRAL VACUUM UNIT

PG135/S
Code AS504

vista laterale
lateral view



vista frontale
frontal view



OPERATORI CONSIGLIATI: 1

SIMULTANEUS OPERATORS : 1

CARATTERISTICHE TECNICHE

TECHNICAL SPECIFICATIONS

| | | | |
|---|--------------------------------------|---|-----------|
| ALIMENTAZIONE | POWER SUPPLY | Volt | 230 |
| POTENZA MOTORE | MOTOR POWER | Kw/Hp | 1.84/2.47 |
| ASSORBIMENTO IN LAVORO | CONSUMPTION IN OPERATION | A | 8.4 |
| GIRI MOTORE MAX. | MAX. MOTOR REVOLUTIONS | rpm | 27000 |
| STADI MOTORE | MOTOR STAGES | n.° | 3 |
| DEPRESSIONE MAX. | MAX. VACUUM | mm ₂ H O | 3750 |
| PORTATA ARIA MAX. | MAX.AIR CAPACITY | m ³ /h | 215 |
| AVVIAMENTO SOFT-START | SOFT-START | | si / yes |
| MATERIALE CARTUCCIA FILTRO | FILTER CARTRIDGE MATERIAL | poliestere / polyester | |
| SUPERFICIE FILTRANTE | FILTER SURFACE | cm ² | 15000 |
| CAPACITA' CONTENITORE POLVERI | DUST CONTAINER CAPACITY | Lt. | 22 |
| ALTEZZA CENTRALE ASPIRANTE | VACUUM UNIT HEIGHT | H mm | 1040 |
| DIAMETRO CENTRALE ASPIRANTE | VACUUM UNIT DIAMETER | Ø mm | 320 |
| DIAMETRO BOCCHETTONE INGRESSO POLVERI | DUST INLET DIAMETER | Ø mm | 50 |
| DIAMETRO BOCCHETTONE ESPULSIONE | EXHAUST VALVE DIAMETER | Ø mm | 50 |
| RUMOROSITA' | NOISE | Db (A) | <68 |
| PESO | WEIGHT | Kg | 17 |
| I valori di depressione e portata d'aria sono stati ottenuti in laboratorio e vanno considerati con una tolleranza del 10% se misurati in cantiere. | | The values in depression and air capacity are obtained in laboratory so they must be considered with a tolerance of 10% if they are measured in yard. | |
| SUPERFICIE MASSIMA CONSIGLIATA | MAX. SURFACE TO BE COVERED | m ² | 500 |
| NUMERO MASSIMO PUNTI PRESA | MAX. NUMBER OF INLET VALVE LOCATIONS | | 20 |
| LIVELLI O PIANI DELLO STABILE | LEVELS OR STOREYS OF THE BUILDING | | 3-4 |

AIRBLU

Via del lavoro, 21A - 47035 GAMBETTOLA (FC)
Tel.+39 0547 59308-Fax +39 0547 657683
<http://www.airblu.com> - E-mail:info@airblu.com