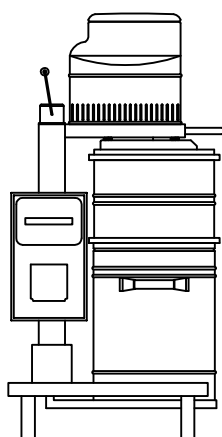
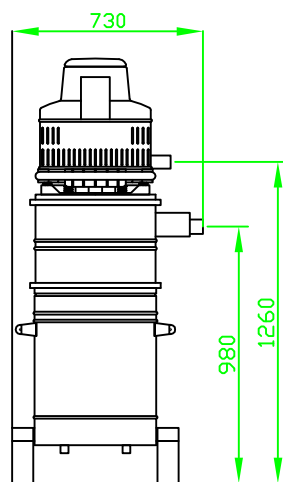


# MIDI 30TI

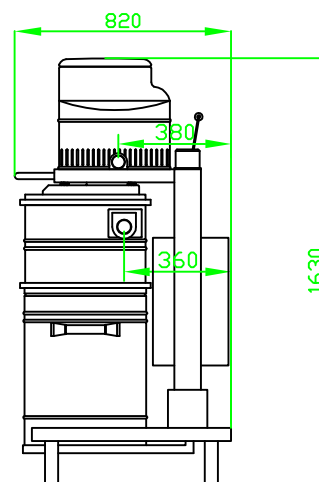
VISTA LATERAL



VISTA FRONTAL



VISTA LATERAL



MODELO		MIDI 30TI
CÓDIGO		CIT650
Operadores	n°	2
Alimentación	volt/Hz	380/50-60
Potencia motor	Kw	3,0-3,45
Máx. revoluciones motor	rpm	3500
Depresión máx.	mm H <sub>2</sub> O	3000
Soft-start		si
Inverter		si
Caudal de aire	M <sup>3</sup> /h	380
Capacidad contenedor polvo	Lt	100
Diámetro entrada aire	Ø mm	63
Diámetro salida aire	Ø mm	63
Superficie cartucho filtro	cm <sup>2</sup>	13000
Auto-limpieza cartucho filtro		Sacudimiento neu-mecánico activado por inversión de flujo
Accionamiento sistema limpieza cartucho filtro		Manual con temporizador
Peso	Kg	120
Nivel presión acústica	Db (A)	Dentro de los límites contemplados por la ley

**AIRBLU**

Via del lavoro, 21A - 47035 GAMBETTOLA (FC) - ITALY  
Tel.+39 0547 59308-Fax +39 0547 657683  
<http://www.airblu.com> - E-mail:info@airblu.com