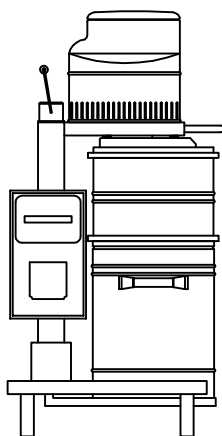


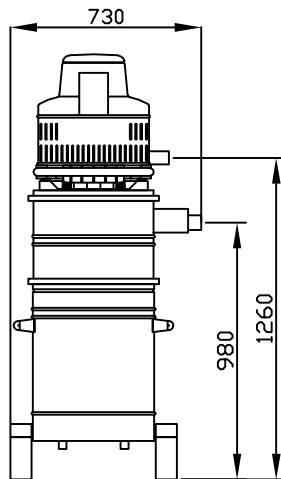
CENTRALE ASPIRANTE CENTRAL VACUUM UNIT

MIDI 30TI Code CIT650

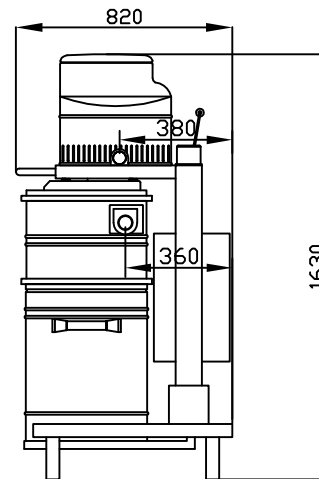
vista laterale
lateral view



vista frontale
frontal view



vista laterale
lateral view



OPERATORI CONSIGLIATI: 2

SIMULTANEUS OPERATORS : 2

CARATTERISTICHE TECNICHE		TECHNICAL SPECIFICATIONS	
ALIMENTAZIONE	POWER SUPPLY	Volt/Hz	380/50-60
POTENZA MOTORE	MOTOR POWER	Kw	3.0 - 3.45
GIRI MOTORE MAX.	MAX. MOTOR REVOLUTIONS	rpm	3500
DEPRESSIONE MAX.	MAX. VACUUM	mm H ₂ O	3000
PORTATA ARIA MAX.	MAX. AIR CAPACITY	m ³ /h	380
SUPERFICIE FILTRANTE	FILTER SURFACE	cm ²	13000
AVVIAMENTO SOFT-START	SOFT-START	si / yes	
INVERTER	INVERTER	si / yes	
MATERIALE CARTUCCIA FILTRO	FILTER CARTRIDGE MATERIAL	poliestere / polyester	
CAPACITA' CONTENITORE POLVERI	DUST CONTAINER CAPACITY	Lt.	100
ALTEZZA	HEIGHT	mm	1630
LARGHEZZA	WIDTH	mm	730
PROFONDITA'	DEPTH	mm	820
PESO	WEIGHT	Kg	120
DIAMETRO BOCCHETTONE INGRESSO POLVERI	DUST INLET DIAMETER	Ø mm	63
DIAMETRO BOCCHETTONE ESPULSIONE	EXHAUST VALVE DIAMETER	Ø mm	63
SISTEMA DI PULIZIA FILTRO	Filter cleaning system	Scuotimento pneu-meccanico Pneu-mechanic shaking	
AZIONAMENTO SISTEMA PULIZIA FILTRO	Operation of filter cleaning system	Manual with time	
RUMOROSITA'	Noise	Db (A)	<70
I valori di depressione e portata d'aria sono stati ottenuti in laboratorio e vanno considerati con una tolleranza del 10% se misurati in cantiere.		The values in depression and air capacity are obtained in laboratory so they must be considered with a tolerance of 10% if they are measured in yard.	
SUPERFICIE MIN / MAX CONSIGLIATA	MIN / MAX SURFACE TO BE COVERED	m ²	500 - 1500
NUMERO MIN / MAX PUNTI PRESA	MIN / MAX NUMBER OF INLET VALVE LOCATIONS	15 - 60	
LIVELLI O PIANI DELLO STABILE	LEVELS OR STOREYS OF THE BUILDING	4 - 6	

Per la realizzazione della rete tubiera per le centrali Serie MIDI si consiglia di contattare per consulenza tecnica il nostro Ufficio Tecnico.
For the pipeline please contact our Technical Office for technical recommendation.