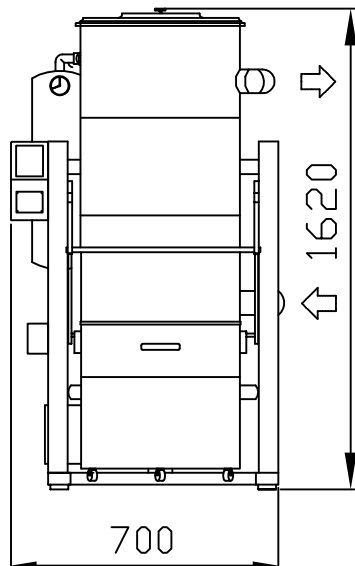


SEPARATORE POLVERI

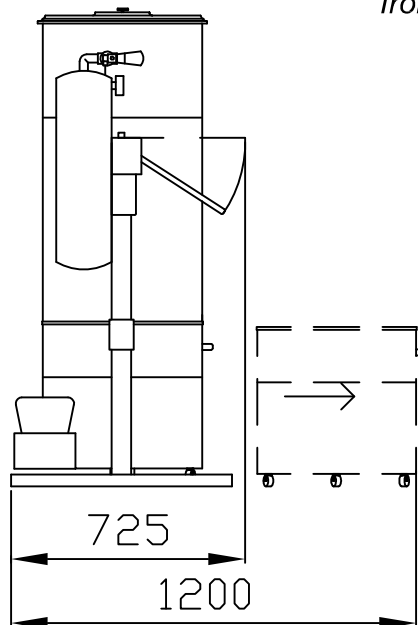
DUST TRAPS

LT80A
Code CIT953

vista laterale
lateral view



vista frontale
frontal view



OPERATORI CONSIGLIATI: 2-4

SIMULTANEUS OPERATORS : 2-4

CARATTERISTICHE TECNICHE

TECHNICAL SPECIFICATIONS

ALIMENTAZIONE SISTEMA PULIZIA FILTRO	SELF-CLEANING SYSTEM POWER SUPPLY	Volt	230
DIAMETRO SEPARATORE	DUST TRAP DIAMETER	mm	420
BOCCHETTONE D'INGRESSO POLVERI	DUST INLET	Ømm	80
BOCCHETTONE D'ESPULSIONE ARIA FILTRATA	FILTERED AIR EXHAUST VALVE	Ømm	80
SUPERFICIE FILTRANTE	FILTER SURFACE	cm ²	26300
MATERIALE CARTUCCIA FILTRO	FILTER CARTRIDGE MATERIAL	poliestere / polyestere	
CAPACITA' CONTENITORE POLVERI	DUST CONTAINER CAPACITY	Lt	80
PRESSIONE DI ESERCIZIO DEL SISTEMA AUTOMATICO PULIZIA FILTRO	DUST CONTAINER CAPACITY DUST CONTAINER CAPACITY	Bar	4
CAPACITA' SERBATOIO SISTEMA AUTOMATICO PULIZIA FILTRO	CAPACITY OF THE EXTERNAL TANK OF THE SELF-CLEANING SYSTEM	Lt	11
ALTEZZA	HEIGHT	mm	1620
LARGHEZZA	WIDTH	mm	700
PROFONDITA'	DEPTH	mm	700
PESO	WEIGHT	Kg	74
RUMOROSITA'	NOISE	Db (A)	<73

AIRBLU

Via del lavoro, 21A - 47035 GAMBETTOLA (FC) - ITALY
Tel.+39 0547 59308-Fax +39 0547 657683
<http://www.airblu.com> - E-mail: info@airblu.com