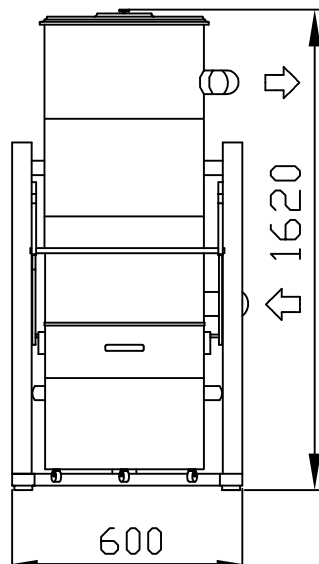


SEPARATORE POLVERI

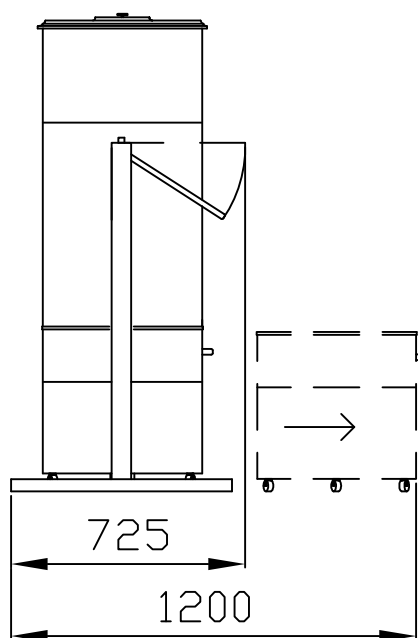
DUST TRAPS

LT80
Code CIT1204

vista laterale
lateral view



vista frontale
frontal view



OPERATORI CONSIGLIATI: 2-4

SIMULTANEUS OPERATORS : 2-4

CARATTERISTICHE TECNICHE

TECHNICAL SPECIFICATIONS

ALIMENTAZIONE SISTEMA PULIZIA FILTRO	SELF-CLEANING SYSTEM POWER SUPPLY	Volt	no
DIAMETRO SEPARATORE	DUST TRAP DIAMETER	mm	420
BOCCHETTONE D'INGRESSO POLVERI	DUST INLET	Ømm	80
BOCCHETTONE D'ESPULSIONE ARIA FILTRATA	FILTERED AIR EXHAUST VALVE	Ømm	80
SUPERFICIE FILTRANTE	FILTER SURFACE	cm ²	26300
MATERIALE CARTUCCIA FILTRO	FILTER CARTRIDGE MATERIAL	poliestere / polyestere	
CAPACITA' CONTENITORE POLVERI	DUST CONTAINER CAPACITY	Lt	80
PRESSIONE DI ESERCIZIO DEL SISTEMA AUTOMATICO PULIZIA FILTRO	DUST CONTAINER CAPACITY DUST CONTAINER CAPACITY	Bar	no
CAPACITA' SERBATOIO SISTEMA AUTOMATICO PULIZIA FILTRO	CAPACITY OF THE EXTERNAL TANK OF THE SELF-CLEANING SYSTEM	Lt	no
ALTEZZA	HEIGHT	mm	1620
LARGHEZZA	WIDTH	mm	600
PROFONDITA'	DEPTH	mm	600
PESO	WEIGHT	Kg	55
RUMOROSITA'	NOISE	Db (A)	<73

AIRBLU

Via del lavoro, 21A - 47035 GAMBETTOLA (FC) - ITALY
Tel.+39 0547 59308-Fax +39 0547 657683
<http://www.airblu.com> - E-mail: info@airblu.com