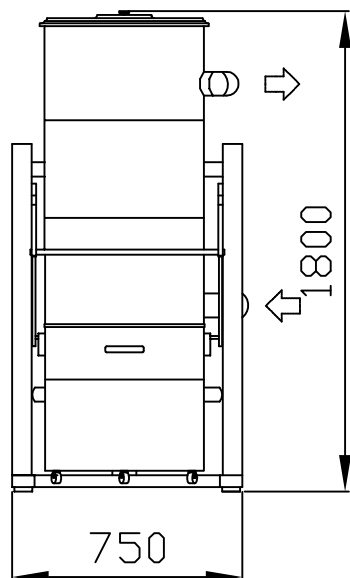


# SEPARATORE POLVERI

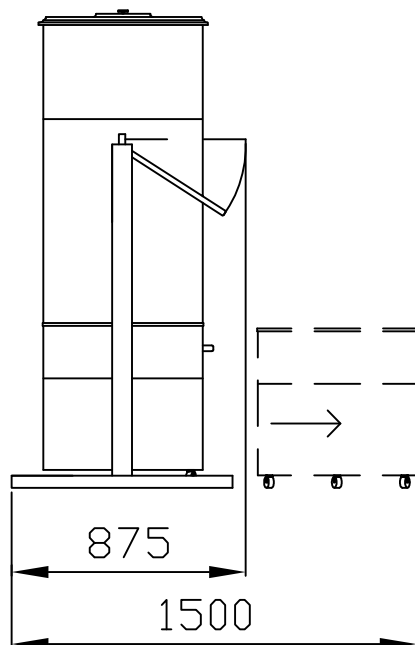
## DUST TRAPS

LT160  
Code CIT1210

vista laterale  
lateral view



vista frontale  
frontal view



OPERATORI CONSIGLIATI: 4-6

SIMULTANEUS OPERATORS : 4-6

### CARATTERISTICHE TECNICHE

### TECHNICAL SPECIFICATIONS

ALIMENTAZIONE SISTEMA PULIZIA FILTRO	SELF-CLEANING SYSTEM POWER SUPPLY	Volt	no
DIAMETRO SEPARATORE	DUST TRAP DIAMETER	mm	550
BOCCHETTONE D'INGRESSO POLVERI	DUST INLET	Ømm	100
BOCCHETTONE D'ESPULSIONE ARIA FILTRATA	FILTERED AIR EXHAUST VALVE	Ømm	100
SUPERFICIE FILTRANTE	FILTER SURFACE	cm <sup>2</sup>	42000
MATERIALE CARTUCCIA FILTRO	FILTER CARTRIDGE MATERIAL	poliestere / polyester	
CAPACITA' CONTENITORE POLVERI	DUST CONTAINER CAPACITY	Lt	160
PRESSIONE DI ESERCIZIO DEL SISTEMA AUTOMATICO PULIZIA FILTRO	DUST CONTAINER CAPACITY DUST CONTAINER CAPACITY	Bar	no
CAPACITA' SERBATOIO SISTEMA AUTOMATICO PULIZIA FILTRO	CAPACITY OF THE EXTERNAL TANK OF THE SELF-CLEANING SYSTEM	Lt	no
ALTEZZA	HEIGHT	mm	1800
LARGHEZZA	WIDTH	mm	750
PROFONDITA'	DEPTH	mm	750
PESO	WEIGHT	Kg	80
RUMOROSITA'	NOISE	Db (A)	<73

**AIRBLU**

Via del lavoro, 21A - 47035 GAMBETTOLA (FC) - ITALY  
Tel.+39 0547 59308-Fax +39 0547 657683  
<http://www.airblu.com> - E-mail:info@airblu.com