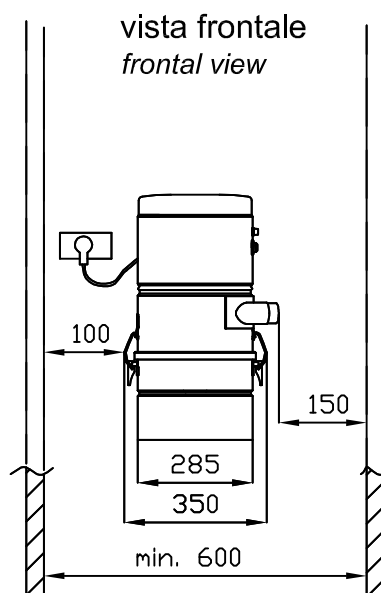
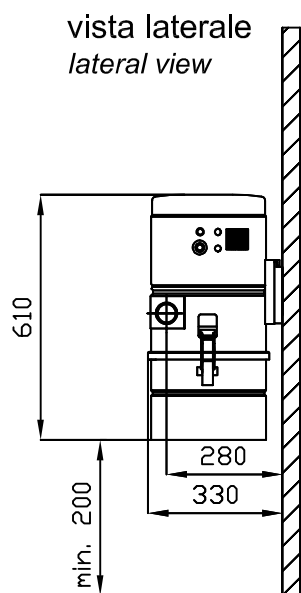


CENTRALE ASPIRANTE

CENTRAL VACUUM UNIT

IX100TF
Code AS520



OPERATORI CONSIGLIATI: 1

SIMULTANEUS OPERATORS : 1

CARATTERISTICHE TECNICHE

TECHNICAL SPECIFICATIONS

ALIMENTAZIONE	POWER SUPPLY	Volt	230
POTENZA MOTORE	MOTOR POWER	Kw/Hp	1.25/1.7
ASSORBIMENTO IN LAVORO	CONSUMPTION IN OPERATION	A	5.6
GIRI MOTORE MAX.	MAX. MOTOR REVOLUTIONS	rpm	24000
STADI MOTORE	MOTOR STAGES	n.°	2
DEPRESSIONE MAX.	MAX. VACUUM	mm ₂ H O	2400
PORTATA ARIA MAX.	MAX. AIR CAPACITY	m ³ /h	200
AVVIAMENTO SOFT-START	SOFT-START		no
MATERIALE CARTUCCIA FILTRO	FILTER CARTRIDGE MATERIAL	poliestere / polyester	
SUPERFICIE FILTRANTE	FILTER SURFACE	cm ²	4000
CAPACITA' CONTENITORE POLVERI	DUST CONTAINER CAPACITY	Lt.	13
ALTEZZA CENTRALE ASPIRANTE	VACUUM UNIT HEIGHT	H mm	610
DIAMETRO CENTRALE ASPIRANTE	VACUUM UNIT DIAMETER	Ø mm	285
DIAMETRO BOCCHETTONE INGRESSO POLVERI	DUST INLET DIAMETER	Ø mm	50
DIAMETRO BOCCHETTONE ESPULSIONE	EXHAUST VALVE DIAMETER	Ø mm	-
RUMOROSITA'	NOISE	Db (A)	<68
PESO	WEIGHT	Kg	11
I valori di depressione e portata d'aria sono stati ottenuti in laboratorio e vanno considerati con una tolleranza del 10% se misurati in cantiere.		The values in depression and air capacity are obtained in laboratory so they must be considered with a tolerance of 10% if they are measured in yard.	
SUPERFICIE MASSIMA CONSIGLIATA	MAX. SURFACE TO BE COVERED	m ²	70
NUMERO MASSIMO PUNTI PRESA	MAX. NUMBER OF INLET VALVE LOCATIONS		4
LIVELLI O PIANI DELLO STABILE	LEVELS OR STOREYS OF THE BUILDING		1

AIRBLU

Via del lavoro, 21A - 47035 GAMBETTOLA (FC)
Tel. +39 0547 59308 - Fax +39 0547 657683
<http://www.airblu.com> - E-mail: info@airblu.com