

DERIVAZIONE MM IN ACCIAIO ZINCATO PRINTED WYE MM IN ZINC-PLATED STEEL



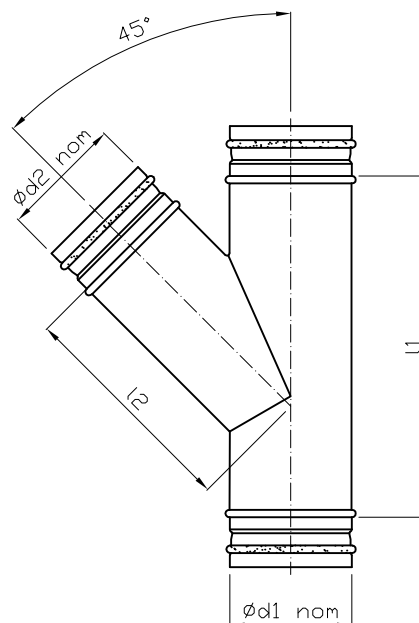
DERIVAZIONE IN ACCIAIO 45° MM $\phi 100/100$ mm
WYE IN STEEL 45° MM $\phi 100/100$ mm

code CIT510

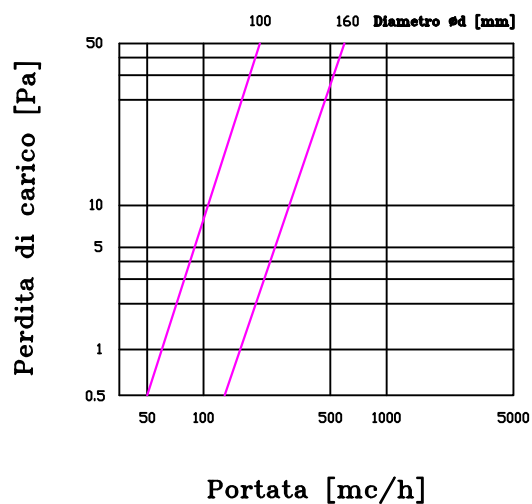
DERIVAZIONE IN ACCIAIO 45° MM $\phi 160/160$ mm
WYE IN STEEL 45° MM $\phi 160/160$ mm

code CIT511

Dimensioni



Dati tecnici



$\phi d1$ nom	$\phi d2$ nom	$l1$ [mm]	$l2$ [mm]	m [Kg]
100	100	280	190	0.9
160	160	390	275	1.9

AIRBLU

Via del lavoro, 21A - 47035 GAMBETTOLA (FC)
Tel. +39 0547 59308 - Fax +39 0547 657683
<http://www.airblu.com> - E-mail: info@airblu.com