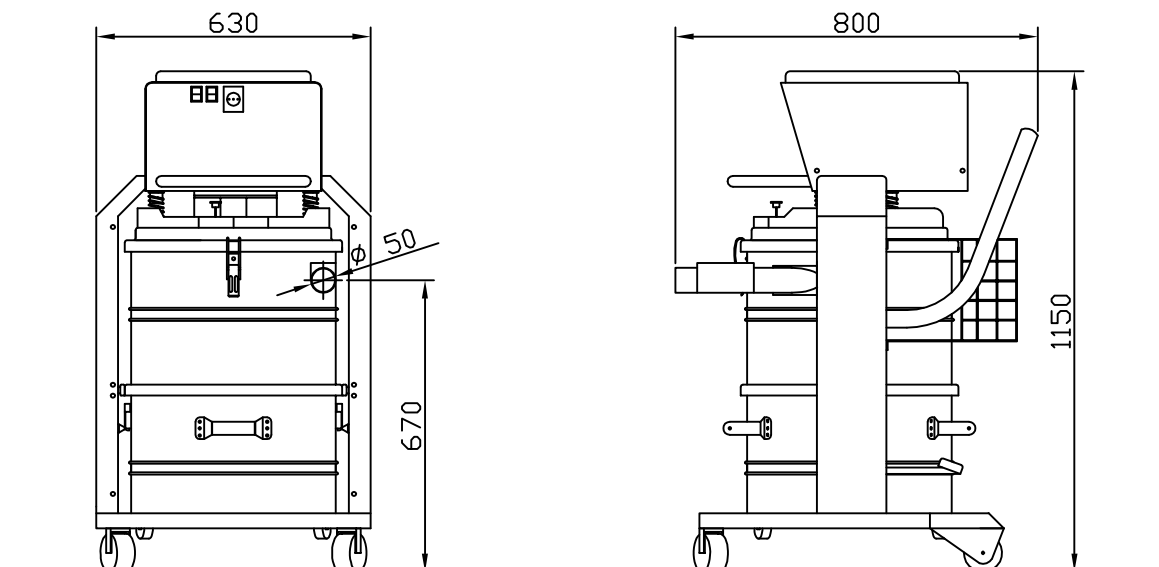


# ASPIRATORE SU RUOTE 502M

## EXHAUSTER WITH WHEELS MOVABLE 502M



CARATTERISTICHE TECNICHE		TECHNICAL SPECIFICATIONS	
ALIMENTAZIONE	POWER SUPPLY	Volt/Hz	220/50
POTENZA MOTORE	MOTOR POWER	Kw	2.4 (2 motori 1.2)
DEPRESSIONE MAX.	MAX. VACUUM	mm H <sub>2</sub> O	2300
PORTATA ARIA MAX.	MAX. AIR CAPACITY	m <sup>3</sup> /h	300
SUPERFICIE FILTRANTE	FILTER SURFACE	cm <sup>2</sup>	13000
ALTEZZA	HEIGHT	mm	1150
LARGHEZZA	WIDTH	mm	750
PROFONDITA'	DEPTH	mm	800
PESO	WEIGHT	Kg	81
RUMOROSITA'	NOISE	Db (A)	<70
I valori di depressione e portatad'aria sono stati ottenuti in laboratorio e vanno considerati con una tolleranza del 10% se misurati in cantiere.		The values in depression and air capacity are obtained in laboratory so they must be considered with a tolerance of 10% if they are measured in yard.	

**ATTACCO ACCESSORI DI PULIZIA  $\phi$  50 mm**

**CONNECTION FOR CLEANING ACCESSORIES  $\phi$  50 mm**

**code CP801**

**ATTACCO ACCESSORI DI PULIZIA  $\phi$  40 mm**

**CONNECTION FOR CLEANING ACCESSORIES  $\phi$  40 mm**

**code CP802**

**AIRBLU**

Via del lavoro, 21A - 47035 GAMBETTOLA (FC) - ITALY  
Tel.+39 0547 59308-Fax +39 0547 657683  
<http://www.airblu.com> - E-mail:info@airblu.com