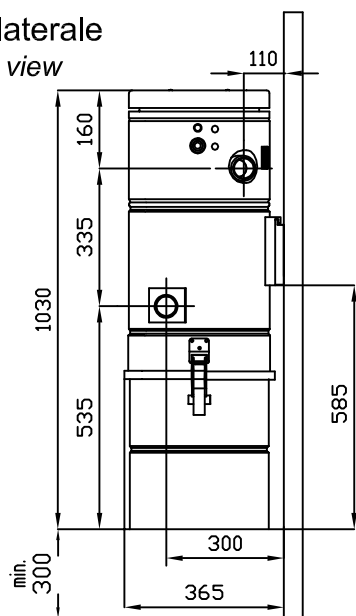


# CENTRALE ASPIRANTE

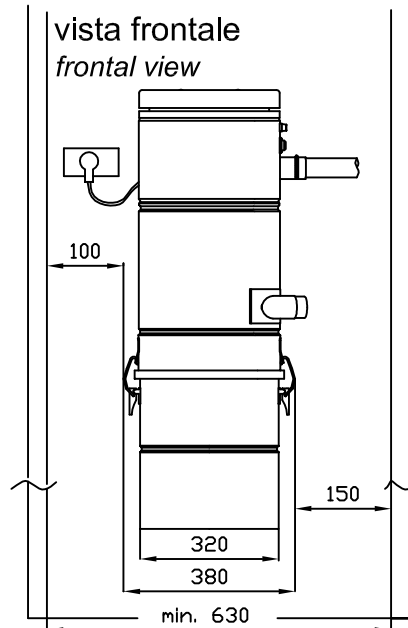
## CENTRAL VACUUM UNIT

AB135/S  
Code AS518

vista laterale  
lateral view



vista frontale  
frontal view



OPERATORI CONSIGLIATI: 1

SIMULTANEUS OPERATORS : 1

### CARATTERISTICHE TECNICHE

### TECHNICAL SPECIFICATIONS

ALIMENTAZIONE	POWER SUPPLY	Volt	230
POTENZA MOTORE	MOTOR POWER	Kw/Hp	1.84/2.47
ASSORBIMENTO IN LAVORO	CONSUMPTION IN OPERATION	A	8.4
GIRI MOTORE MAX.	MAX. MOTOR REVOLUTIONS	rpm	27000
STADI MOTORE	MOTOR STAGES	n.°	3
DEPRESSIONE MAX.	MAX. VACUUM	mm <sub>2</sub> H O	3750
PORTATA ARIA MAX.	MAX. AIR CAPACITY	m <sup>3</sup> /h	215
AVVIAMENTO SOFT-START	SOFT-START		si / yes
MATERIALE CARTUCCIA FILTRO	FILTER CARTRIDGE MATERIAL	poliestere / polyester	
SUPERFICIE FILTRANTE	FILTER SURFACE	cm <sup>2</sup>	15000
CAPACITA' CONTENITORE POLVERI	DUST CONTAINER CAPACITY	Lt.	30
ALTEZZA CENTRALE ASPIRANTE	VACUUM UNIT HEIGHT	H mm	1030
DIAMETRO CENTRALE ASPIRANTE	VACUUM UNIT DIAMETER	Ø mm	320
DIAMETRO BOCCHETTONE INGRESSO POLVERI	DUST INLET DIAMETER	Ø mm	50
DIAMETRO BOCCHETTONE ESPULSIONE	EXHAUST VALVE DIAMETER	Ø mm	50
RUMOROSITA'	NOISE	Db (A)	<68
PESO	WEIGHT	Kg	17
I valori di depressione e portata d'aria sono stati ottenuti in laboratorio e vanno considerati con una tolleranza del 10% se misurati in cantiere.		The values in depression and air capacity are obtained in laboratory so they must be considered with a tolerance of 10% if they are measured in yard.	
SUPERFICIE MASSIMA CONSIGLIATA	MAX. SURFACE TO BE COVERED	m <sup>2</sup>	500
NUMERO MASSIMO PUNTI PRESA	MAX. NUMBER OF INLET VALVE LOCATIONS		20
LIVELLI O PIANI DELLO STABILE	LEVELS OR STOREYS OF THE BUILDING		3-4

**AIRBLU**

Via del lavoro, 21A - 47035 GAMBETTOLA (FC)  
Tel. +39 0547 59308 - Fax +39 0547 657683  
<http://www.airblu.com> - E-mail: [info@airblu.com](mailto:info@airblu.com)